

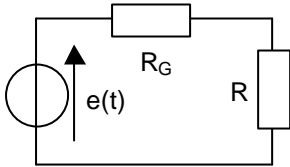
Adaptation de puissance

But : le thème de **l'adaptation de puissance** est ici un prétexte permettant au cours d'une séance de travaux dirigés d'initier les élèves à la programmation d'un logiciel comme Synchronie² (ou à l'utilisation d'un tableur comme Excel ou Regressi) et d'utiliser un logiciel de simulation. Le logiciel de simulation est Psimdemo¹ (Simplorer ou Microsim dans leur version "étudiant" sont aussi utilisables).

Adaptation de puissance : transmettre le maximum de puissance d'un générateur à une charge

I – Adaptation d'impédances

Une charge purement résistive R est alimentée par un générateur de tension sinusoïdale de valeur efficace $2V$, de fréquence $1kHz$, d'impédance interne équivalente à une résistance pure $R_G = 600 \Omega$.

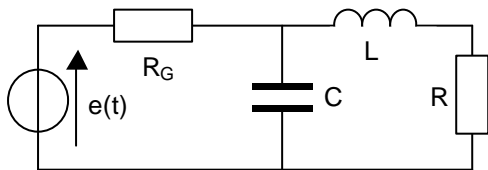


1. Etablir l'expression de la puissance P absorbée par R .
2. Tracer avec le logiciel Synchronie² le graphe $P = f(R)$ pour R variant de 0 à $1k\Omega$.
3. Pour quelle valeur de R , P est-elle maximale ? (on dit alors que le récepteur R est adapté en puissance avec le générateur). Quelle est alors la valeur de P ?

4. Réaliser le montage en simulation avec le logiciel PSIM¹. Relever pour $R = 600\Omega$ et pour $R = 10\Omega$ la puissance instantanée et déterminer la puissance active consommée par R .

II – Quadripôle adaptateur d'impédances

R a maintenant une valeur différente de celle de R_S .



Les dipôles C et L intercalés entre la source et la charge ont pour but d'augmenter la puissance reçue par la charge R sans pertes supplémentaires.

1. La valeur de R est de 10Ω . En utilisant les résultats de la question I.3., déterminer les valeurs à attribuer à L et C pour réaliser l'adaptation de puissance.
2. Relever avec le logiciel Synchronie² la courbe $P = f(R)$ pour R variant de 0 à $1k\Omega$. Interpréter les résultats obtenus.
3. Réaliser le montage en simulation avec le logiciel PSIM¹. Relever pour $R = 10\Omega$ la puissance instantanée et la puissance active consommée par R . Comparer aux résultats obtenus en I.4.
4. On fait varier la fréquence de 500 Hz à 1500 Hz . Relever avec le logiciel Synchronie² $P = f(f)$. Interpréter les résultats obtenus.

¹ La version d'évaluation de Psim est téléchargeable gratuitement sur le site <http://www.powersimtech.com/>. Cette version complète en fonctionnalité, mais limitée en nombre de composants est très largement suffisante pour cet exercice.

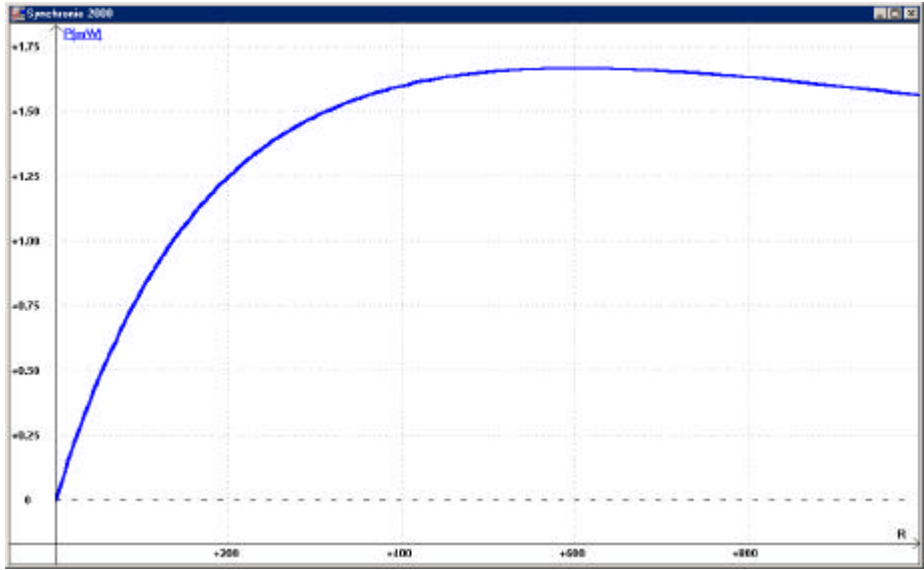
² Bien sûr Synchronie d'Eurosmart peut être remplacé par un autre tableur : Excel, Regressi ... Ce dernier est téléchargeable sur le site <http://perso.wanadoo.fr/jean-michel.millet/telechargement.htm>

Éléments de correction

I – Adaptation d'impédances

1. Puissance absorbée par la charge R :
$$P = \frac{R \cdot E^2}{(R + R_G)^2}$$
- 2.

```
Programme Synchronie
R=RAMPE(0,1000)
E=2
Rg=600
P=R*SQR(E/(R+Rg))
```



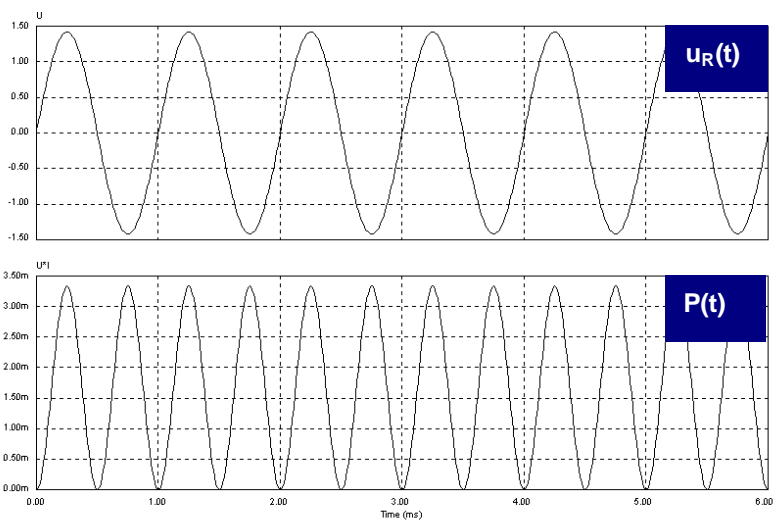
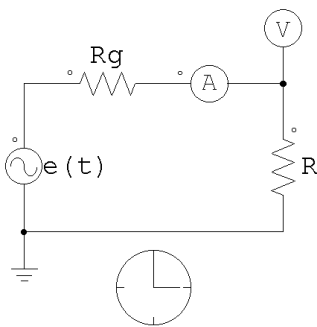
3. La valeur de R permettant d'obtenir la puissance maximale peut –être obtenue graphiquement ou en écrivant:

la puissance P est maximale si $\frac{dP}{dR} = 0$

P est maximale pour R = R_G = 600 W

P_{max} = 1,67 mW

- 4.



Puissance active dans R = 600 W mesurée par simulation : P = 1,66 mW

Puissance active dans R = 10 W mesurée par simulation : P = 107,4 μW

II – Quadripôle adaptateur d'impédances

1. $j.X_L = j.L.\omega$ $-j.X_C = \frac{-j}{C\omega}$ Z est l'impédance équivalente à l'association de C en parallèle avec le dipôle L,R

Il y a adaptation d'impédance entre la charge et la source si $R_G = Z$

$$R_G = \frac{-j.X_C(R + j.X_L)}{-j.X_C + R + j.X_L}$$

L'égalité des parties réelles et des parties imaginaires donnent 2 relations

$$X_C.X_L = R.R_G \qquad R.X_C = R_G(X_C - X_L)$$

$$X_C = 78,11 \, \Omega \quad X_L = 76,81 \, \Omega \quad C = 2,04 \, \mu\text{F} \quad L = 12,2 \, \text{mH}$$

2.

tension \underline{E}_C aux bornes de C ou de {L,R} $\underline{E}_C = \frac{Z}{Z + R_G} \underline{E}$

intensité dans R $\underline{I}_1 = \frac{\underline{E}_C}{R + j.X_L}$

Puissance
$$P = R \cdot \left[\frac{X_C \cdot \underline{E}}{(R.X_C + R_G(X_C - X_L)) + j.(R_G R + X_L.X_C)} \right]^2$$

Programme Synchronie

R=RAMPE(0,1000)

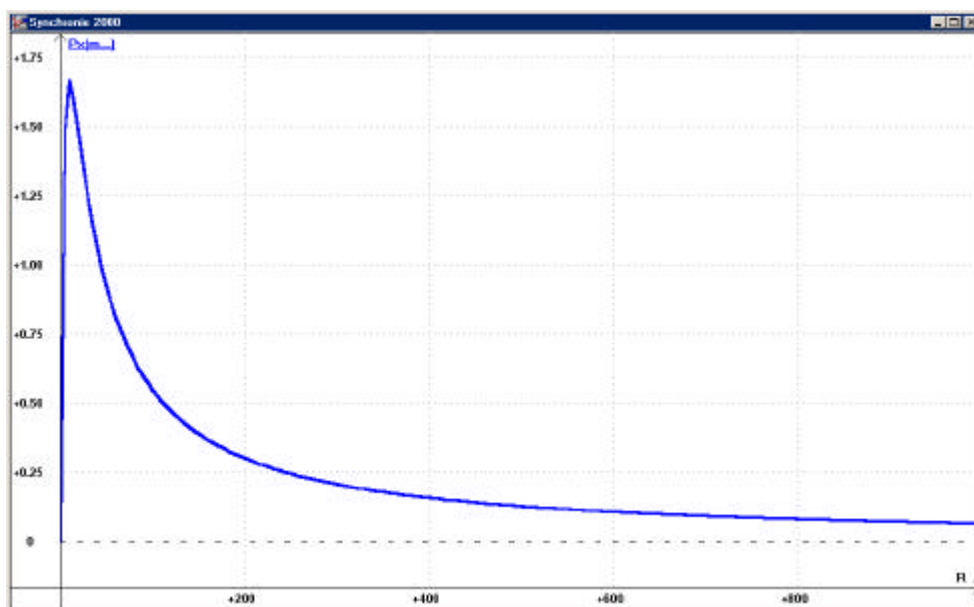
E=2

Rg=600

XL=76.81

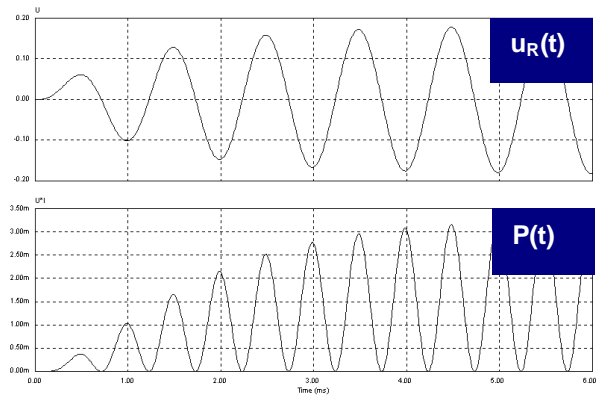
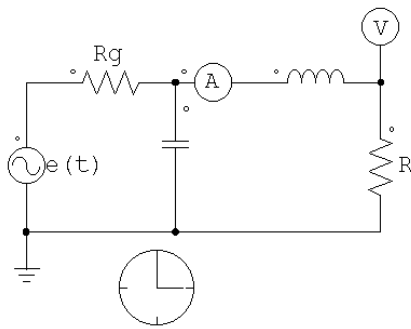
XC=78.11

Px=R*SQR(XC*E/MODULE(R*XC+Rg*(XC-XL),Rg*R+XL*XC))



Dès que la valeur de R s'éloigne de la valeur de calcul (10Ω), la puissance reçue par la charge est très atténuée.

3.



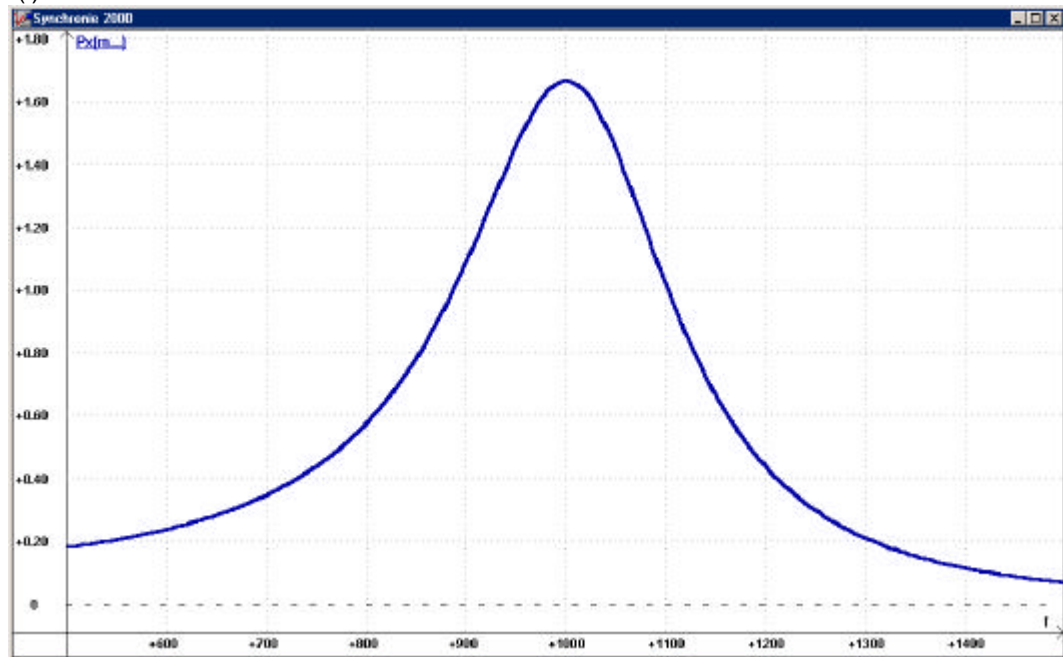
Il faudra bien sûr se placer après le régime transitoire pour effectuer la mesure de la puissance active

Puissance active dans $R = 10 \text{ W}$ mesurée par simulation :

$$P = 1,66 \text{ mW}$$

Le résultat est le même que pour la résistance de 600 W dans le premier cas

4. $P = f(f)$



Il y a une forte atténuation de la puissance reçue par la charge si la fréquence s'éloigne de la fréquence de calcul, ici 1000 Hz.